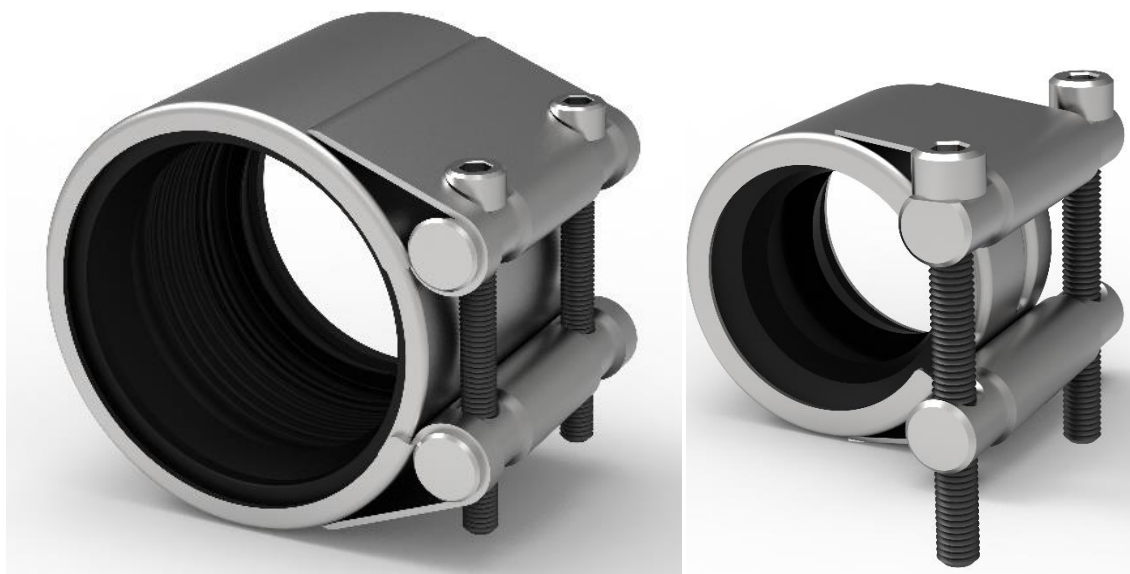




**ВОЛЖСКИЙ ЗАВОД
ПРОМЫШЛЕННОЙ АРМАТУРЫ**

Муфта соединительная гидравлическая ВЗПА без
фиксации для труб судостроение



ПАСПОРТ

ТУ

25.99.29-009-21203517-2024

2026

Муфта соединительная гидравлическая без фиксации для труб судостроение

1. Общие сведения

Муфты предназначены для соединения трубопроводов, транспортирующих различные жидкости, включая питьевую воду с рабочим давлением до 1,6 Мпа. Диаметр соединяемых трубопроводов от 25,0 мм, до 652,0 мм.

Диапазон рабочей температуры:

- резина EPDM от минус 20 С° до плюс 100 С°
- резина NBR от минус 20 С° до плюс 80 С°
- резина HNBR от минус 20 С° до плюс 150 С°

Рекомендованы для использования на морских судах под классом Российского Морского Регистра Судоходства.

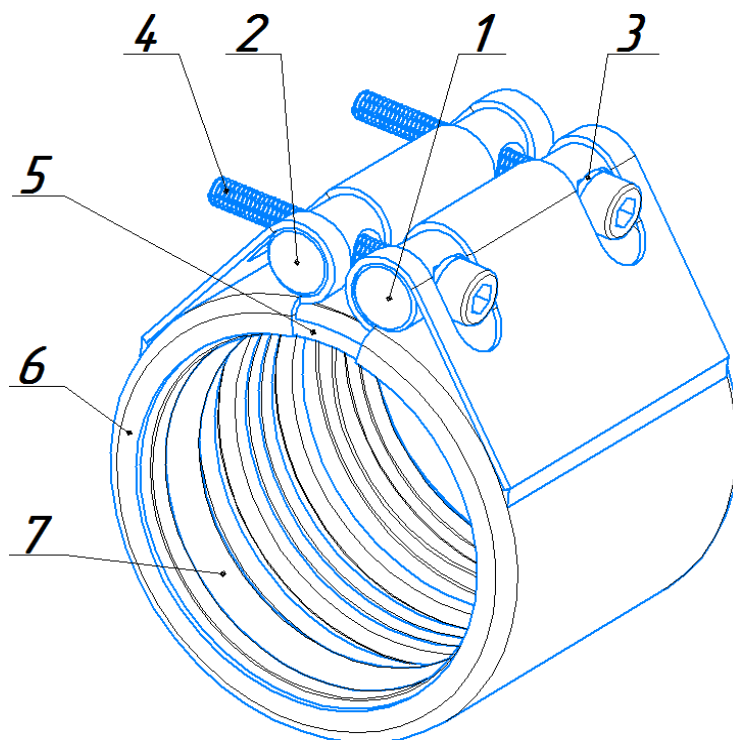
Свидетельство РМРС 25.44.01.03809.141 от 21.11.2025

Носят индекс «Судостроение» (Суд).

2. Устройство продукции.

В состав муфты (Рис 1.) входит корпус (6) к которому приварен вкладыш (5), зажимной узел (замок), резиновое уплотнение (7).

Зажимной узел включает в себя прижимной (1) и резьбовой (2) прутки, болты (3, 4).



(рис. 1).

Резиновое уплотнение (7) лепесткового типа с силиконовой обработкой. В зависимости от характера жидкости, транспортируемой трубопроводом, материал резинового уплотнения может изготавливаться из: резиновой смеси на основе этиленпропиленового каучука (EPDM), резиновой смеси на основе бутадиен нитрильного каучука (NBR) или гидрированного бутадиен нитрильного каучука (HNBR). Уплотнение вставлено в корпус.

Материал всех элементов муфты, кроме резинового уплотнения, нержавеющая сталь.

Муфта изготовлена в соответствии с действующей технической документацией производителя ТУ 25.99.29-009-21203517-2024.

3. Область применения

Муфты можно использовать для соединения труб из широкого спектра материалов: литой чугун, кованный чугун, сталь, нержавеющая сталь.

Среда в соединяемых трубах: при применении уплотнения из EPDM – все водные растворы разного качества, воздух, твердые вещества и хим. продукты; при применении уплотнения из NBR и HNBR - вода, нефть, бензин и другие углеводороды.

4. Комплектность

Муфта в сборе - 1шт, паспорт – на партию шт.

5. Правила хранения и транспортировки продукции

Муфты поставляются в собранном виде, упакованными в короба из гофрокартона или уложенные на транспортные паллеты и упакованные в пластиковую пленку. Условия хранения изделия должно соответствовать группам 1, 2 ГОСТ 15150-69. При транспортировке следует использовать крытое транспортное средство и при необходимости дополнительно упаковать изделие таким образом, чтобы не произошло существенной деформации корпуса муфты.

6. Указание по монтажу

Перед началом монтажа убедитесь в том, что муфта подобрана правильно, по диаметру соединяемых труб. Убедитесь, что максимальный зазор между ними соответствует значению, указанному в таблице размеров, при необходимости используйте усиливающую вставку. Убедитесь, что угловое смещение соединяемых труб не более:

$< \varnothing 60,3 \text{ мм} \rightarrow 5^\circ$; $> \varnothing 76,1 \text{ мм} \rightarrow 4^\circ$; $< \varnothing 219,1 \text{ мм} \rightarrow 2^\circ$; $> \varnothing 609,6 \text{ мм} \rightarrow 1^\circ$

Очистите и прижмите друг к другу торцы соединяемых труб. Трубы должны находиться на одной оси. Максимально выкрутите (но не снимайте) болты из резьбового прутка. Приложите муфту (ось муфты параллельно трубам) к месту соединения труб так, чтобы это место находилось посередине муфты. Нанесите на трубах мелом (любым маркером) отметки по габаритам приложенной муфты. Разделите трубы. На одну из них наденьте муфту. Опять соедините трубы торцами друг к другу. Перемещая муфту вдоль оси соединяемых труб, добейтесь того, чтобы муфта своими габаритами встала по отмеченным ранее отметкам. Закрутите болты обратно в резьбовые прутки сначала вручную. Далее затягивайте постепенно поочередно простым или специальным динамометрическим ключом. Максимальный крутящий момент: для шпилек M8 – 25,5 Н-м, M10 – 51 Н-м, M12 – 88 Н-м, для M14 – 141 Н-м, для M16 – 218 Н-м. По окончании установки проведите тест установленной муфты на протечку под давлением.

7. Утилизация

По истечению срока эксплуатации изделие допускается разобрать на составные части: нержавеющая сталь, резина и отправить на вторичную переработку. Или утилизировать в соответствии с установленным на эксплуатирующем изделие предприятии порядком, составленным в соответствии с Законами РФ № 96-ФЗ “Об охране атмосферного воздуха”, № 89-ФЗ “Об отходах производства и потребления”, № 52-ФЗ “О санитарно-эпидемиологическом благополучии населения”, и другими российскими и региональными нормами, актами, правилами, распоряжениями и пр., принятыми во исполнение указанных законов.

8. Артикул

Изделия обозначаются в соответствии с артикулом: Муфта ГСМ ВЗПА.U-T-D-R, где

- Муфта ГСМ ВЗПА – торговое название изделия (Муфта Соединительная Гидравлическая);
- первая позиция «U» – цифра, обозначающая сферу применения изделия: 3 – для использования в судостроении;
- вторая позиция «T» - цифра, обозначающая тип муфты: 0 – без фиксации;
- третья позиция «D» - цифры, обозначающие диаметр трубы в мм, на которую может быть установлено данное изделие. Диаметр обозначается с точностью до первого знака после запятой;
- четвертая позиция «R» - буквы, обозначающие марку резинового уплотнения: EPDM, NBR, HNBR.

Пример записи при заказе:

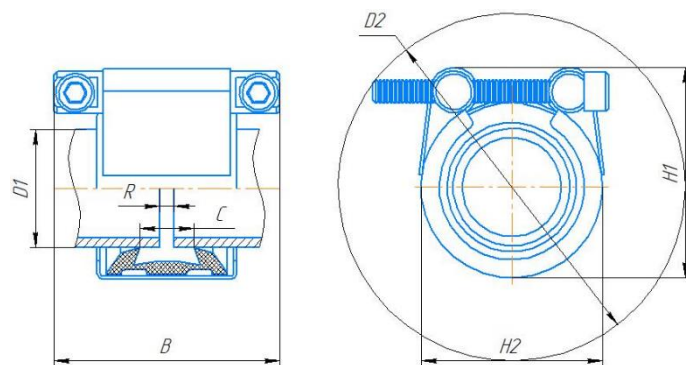
Муфта соединительная гидравлическая ВЗПА без фиксации для труб D=73.0 мм, уплотнение NBR Суд., или Муфта ГСМ ВЗПА 3-0-73.0-NBR, Суд.

9. Гарантии производителя

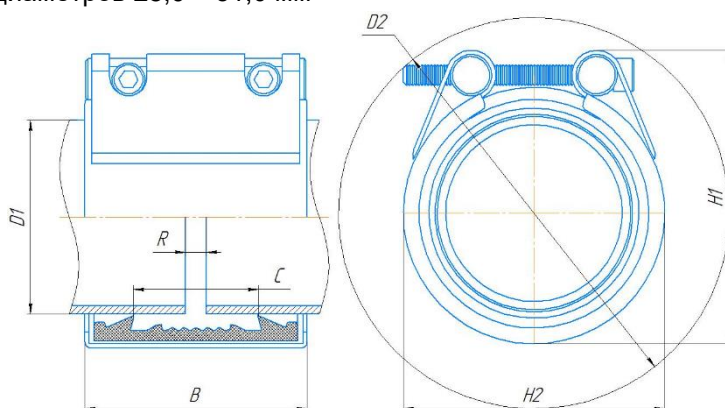
На изделие, которое хранилось, было установлено и эксплуатируется в соответствии с данным Техническим паспортом, предоставляется гарантия 24 месяца со дня продажи. Расчетный срок эксплуатации 10 лет.

Производитель: ООО «Волжский Завод Промышленной Арматуры», Самарская обл., г. Тольятти, ул. Степана Разина, 4А. тел. 8-800-250-70-93, www.vzpa.ru, info@vzpa.ru

Таблица размеров. Муфта соединительная гидравлическая ВЗПА суд. без фиксации



Для диаметров 25,0 – 51,0 мм



Для диаметров от 54,0 – 652,0 мм

№	Диаметр трубы, D1, мм	Допуск на диаметр, мм		Давление PN, МПа	B, мм	C, мм	H1, мм	H2, мм	D2, мм	Зазор R, мм	
		3	4							без вставки	со вставкой*
1	25,0	24,5	25,5	1,6	46,5/75	18	54	39	79	5	5-10
2	26,9	26,4	27,4	1,6	46,5/75	18	56	41	82	5	5-10
3	28,0	27,5	28,5	1,6	46,5/75	18	57	42	83	5	5-10
4	30,0	29,5	30,5	1,6	46,5/75	18	59	44	86	5	5-10
5	33,7	33,2	34,2	1,6	46,5/75	18	63	48	92	5	5-10
6	35,0	34,5	35,5	1,6	46,5/75	18	64	49	93	5	5-10
7	38,0	37,5	38,5	1,6	46,5/75	18	67	52	97	5	5-10
8	40,0	39,5	40,5	1,6	46,5/75	18	69	54	100	5	5-10
9	42,4	41,9	42,9	1,6	46,5/75	18	72	57	104	5	5-10
10	44,5	44,0	45,0	1,6	46,5/75	18	74	59	107	5	5-10
11	48,3	47,1	49,5	1,6	46,5/75	18	78	63	112	5	5-10
12	50,0	48,8	51,2	1,6	46,5/75	18	79	64	114	5	5-10
13	51,0	49,7	52,3	1,6	46,5/75	18	80	65	115	5	5-10
14	54,0	52,7	55,3	1,6	66	37	83	68	119	5	5-15
15	57,0	56,2	57,8	1,6	66	37	86	71	123	5	5-15
16	60,3	59,5	61,1	1,6	66	37	90	75	129	5	5-15
17	63,5	62,7	64,3	1,6	66	37	93	78	133	5	5-15
18	66,6	65,8	67,4	1,6	66	37	96	81	137	5	5-15
19	68,0	67,2	68,8	1,6	66	37	97	82	139	5	5-15
20	70,0	69,1	70,9	1,6	66	37	99	84	142	5	5-15
21	73,0	72,1	73,9	1,6	66	37	102	87	146	5	5-15
22	76,1	75,2	77,0	1,6	107	63	119	97	171	5-10	5-25
23	79,5	78,6	80,4	1,6	107	63	122	100	175	5-10	5-25
24	82,5	81,6	83,4	1,6	107	63	125	103	179	5-10	5-25
25	84,0	83,1	84,9	1,6	107	63	126	104	181	5-10	5-25
26	88,9	87,9	89,9	1,6	107	63	131	109	188	5-10	5-25
27	95,0	94,0	96,0	1,6	107	63	137	115	196	5-10	5-25

28	100,6	99,4	101,8	1,6	107	63	143	121	205	5-10	5-25
29	101,6	100,4	102,8	1,6	107	63	144	122	206	5-10	5-25
30	104,0	102,7	105,3	1,6	107	63	146	124	209	5-10	5-25
31	104,8	103,5	106,1	1,6	107	63	147	125	210	5-10	5-25
32	108,0	106,7	109,3	1,6	107	63	150	128	214	5-10	5-25
33	114,3	113,0	115,6	1,6	107	63	157	135	224	5-10	5-25
34	121,0	119,7	122,3	1,6	109	63	163	141	233	5-10	5-25
35	127,0	125,5	128,5	1,6	109	63	172	149	245	5-10	5-25
36	129,0	127,5	130,5	1,6	109	63	174	151	248	5-10	5-25
37	130,2	128,7	131,7	1,6	109	63	176	153	251	5-10	5-25
38	133,0	131,5	134,5	1,6	109	63	178	155	254	5-10	5-25
39	139,7	138,1	141,3	1,6	109	63	185	162	264	5-10	5-25
40	141,3	139,7	142,9	1,6	109	63	187	164	266	5-10	5-25
41	146,0	144,4	147,6	1,6	109	63	191	168	272	5-10	5-25
42	152,4	150,7	154,1	1,6	109	63	198	175	282	5-10	5-25
43	154,0	152,3	155,7	1,6	109	63	199	176	283	5-10	5-25
44	159,0	157,2	160,8	1,6	109	63	204	181	290	5-10	5-25
45	165,0	163,1	166,9	1,6	109	63	210	187	299	5-10	5-25
46	168,3	166,4	170,2	1,6	109	63	214	191	304	5-10	5-25
47	177,8	175,8	179,8	1,6	140	95	228	200	325	5-10	5-35
48	180,0	178,0	182,0	1,6	140	95	230	202	328	5-10	5-35
49	193,7	191,7	195,7	1,6	140	95	244	216	347	5-10	5-35
50	200,0	198,0	202,0	1,6	140	95	250	222	356	5-10	5-35
51	203,0	200,8	205,2	1,6	140	95	253	225	360	5-10	5-35
52	204,0	201,8	206,2	1,6	140	95	254	226	361	5-10	5-35
53	206,0	203,8	208,2	1,6	140	95	256	228	364	5-10	5-35
54	210,0	207,5	212,5	1,6	140	95	260	232	370	5-10	5-35
55	219,1	216,7	221,5	1,6	140	95	270	242	384	5-10	5-35
56	244,5	242,1	246,9	1,0	140	95	295	267	419	5-10	5-35
57	250,0	247,4	252,6	1,0	140	95	300	272	426	5-10	5-35
58	254,0	251,4	256,6	1,0	140	95	304	276	432	5-10	5-35
59	256,0	253,4	258,6	1,0	140	95	306	278	435	5-10	5-35
60	267,0	264,4	269,6	1,0	140	95	317	289	450	5-10	5-35
61	273,0	270,4	275,6	1,0	140	95	323	295	459	5-10	5-35
62	298,5	295,5	301,5	1,0	140	95	349	321	495	5-10	5-35
63	304,0	301,0	307,0	0,63	140	95	354	326	502	5-10	5-35
64	306,0	303,0	309,0	0,63	140	95	356	328	505	5-10	5-35
65	323,9	320,6	327,2	0,63	140	95	374	346	530	5-10	5-35
66	325,0	321,7	328,3	0,63	140	95	375	347	532	5-10	5-35
67	326,0	322,7	329,3	0,63	140	95	376	348	533	5-10	5-35
68	351,0	347,7	354,3	0,63	140	95	404	375	573	5-10	5-35
69	355,6	352,1	359,1	0,63	140	95	409	380	580	5-10	5-35
70	368,0	364,5	371,5	0,4	140	95	421	392	597	5-10	5-35
71	377,0	373,5	380,6	0,4	140	95	430	401	609	5-10	5-35
72	402,0	398,5	405,5	0,4	140	95	455	426	645	5-10	5-35
73	406,4	402,4	410,4	0,4	140	95	460	431	652	5-10	5-35
74	419,0	415,0	423,0	0,4	140	95	472	443	669	5-10	5-35
75	426,0	422,0	430,0	0,4	140	95	479	450	679	5-10	5-35
76	450,0	446,0	454,0	0,4	140	95	503	474	713	5-10	5-35
77	457,2	452,7	461,7	0,4	140	95	511	482	724	5-10	5-35
78	480,0	475,5	484,5	0,4	140	95	533	504	755	5-10	5-35
79	500,0	495,5	504,5	0,4	140	95	553	524	783	5-10	5-35
80	508,0	503,5	512,5	0,4	140	95	561	532	794	5-10	5-35
81	530,0	525,5	534,5	0,4	140	95	583	554	826	5-10	5-35
82	558,8	554,3	563,3	0,4	140	95	612	583	866	5-10	5-35
83	609,6	605,1	614,1	0,4	140	95	663	634	939	5-10	5-35
84	630,0	625,5	634,5	0,4	140	95	683	654	967	5-10	5-35
85	652,0	656,5	647,5	0,4	140	95	705	676	998	5-10	5-35

PN- рабочее давление при соблюдении допустимых нагрузок.

Тестовое давление с учетом коэффициента надежности равно 4*PN

* Усиливающая вставка, в случае необходимости, поставляется отдельно