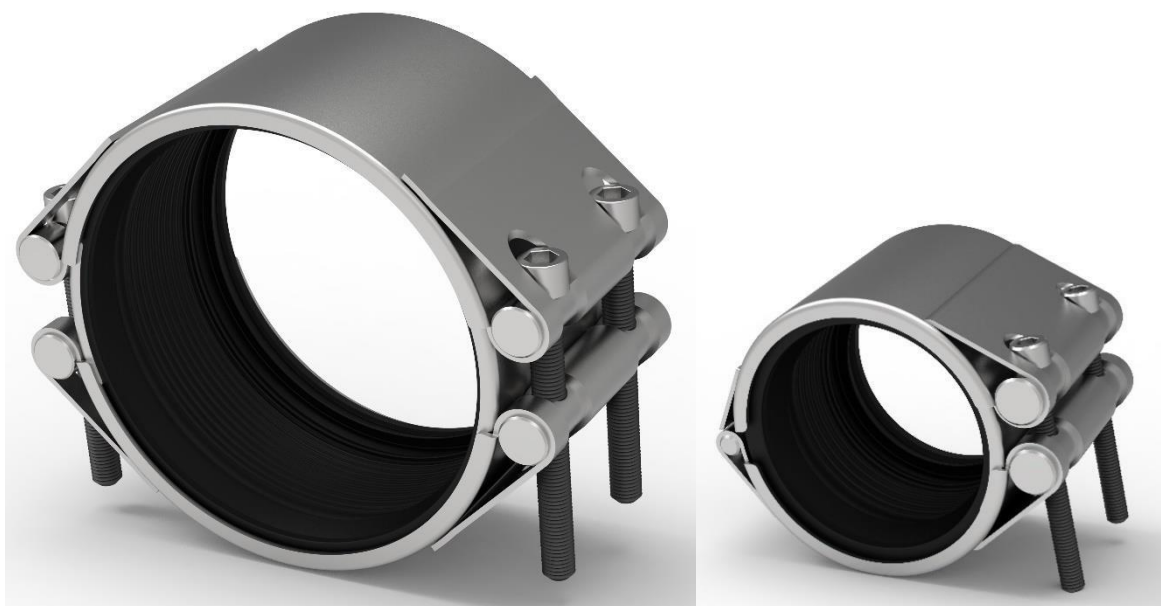




ВОЛЖСКИЙ ЗАВОД
ПРОМЫШЛЕННОЙ АРМАТУРЫ

Муфта соединительная гидравлическая ВЗПА
открывающаяся для труб промышленная



ПАСПОРТ

ТУ

25.99.29-009-21203517-2020

2026

Муфта соединительная гидравлическая открывающаяся для труб промышленная

1. Общие сведения

Муфты предназначены для соединения и ремонта трубопроводов, транспортирующих различные жидкости, включая питьевую воду с рабочим давлением до 3,4 Мпа. Диаметр соединяемых и ремонтируемых трубопроводов от 48,3,0 мм, до 652,0 мм.

Диапазон рабочей температуры:

- резина EPDM от минус 20 С° до плюс 100 С°
- резина NBR от минус 20 С° до плюс 80 С°
- резина HNBR от минус 20 С° до плюс 150 С°

Рекомендованы для использования в водоснабжении и водоотведении, в коммунальном хозяйстве, на промышленных предприятиях, в теплоснабжении и энергетике, в химической, газовой и нефтяной отраслях.

Носят индекс «Промышленные» (Пром).

2. Устройство продукции.

В зависимости от диаметра ремонтируемых или соединяемых труб изготавливается двух типов.

Первый тип для диаметров от 48,3 мм до 168,3 мм. (рис. 1).

В состав муфты входит корпус с вкладышем и соединительным прутком, зажимной узел (замок), резиновое уплотнение (7)

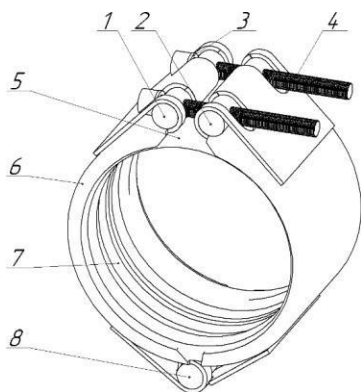
Корпус состоит из двух половинок (6), соединенных соединительным прутком (8). К одной из половинок корпуса приварен вкладыш (5).

Зажимной узел включает в себя прижимной (1) и резьбовой (2) прутки, болты (4).

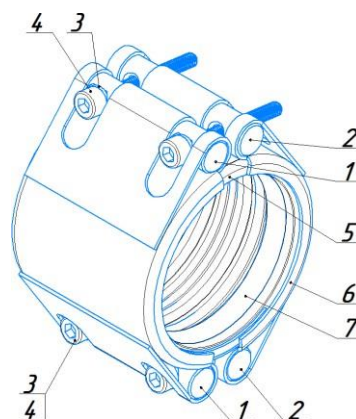
Второй тип для диаметров от 177,8 мм до 652,0 мм. (рис. 2).

В состав муфты входит корпус, два зажимных узла (замка), резиновое уплотнение (7). Корпус состоит из двух половинок (6), к каждой из половинок корпуса приварен вкладыш (5).

Зажимной узел включает в себя прижимной (1) и резьбовой (2) прутки, болты (4).



(рис. 1).



(рис. 2)

Резиновое уплотнение (7) лепесткового типа с силиконовой обработкой. В зависимости от характера жидкости, транспортируемой трубопроводом, материал резинового уплотнения может изготавливаться из: резиновой смеси на основе этиленпропиленового каучука (EPDM), резиновой смеси на основе бутадиен нитрильного каучука (NBR) или гидрированного бутадиен нитрильного каучука (HNBR). Уплотнение вставлено в корпус.

Материал всех элементов муфты, кроме резинового уплотнения, нержавеющая сталь.

Муфта изготовлена в соответствии с действующей технической документацией производителя ТУ 25.99.29-009-21203517-2020.

3. Область применения

Муфты можно использовать для соединения и ремонта труб из широкого спектра материалов: литой чугун, кованный чугун, сталь, нержавеющая сталь.

Среда в соединяемых или ремонтируемых трубах: при применении уплотнения из EPDM – все водные растворы разного качества, воздух, твердые вещества и хим. продукты; при применении уплотнения из NBR и HNBR - вода, нефть, бензин и другие углеводороды.

4. Комплектность

Муфта в сборе - 1 шт, паспорт – на партию шт.

5. Правила хранения и транспортировки продукции

Муфты поставляются в собранном виде, упакованными в короба из гофрокартона или уложенные на транспортные паллеты и упакованные в пластиковую пленку. Условия хранения изделия должно соответствовать группам 1, 2 ГОСТ 15150-69. При транспортировке следует использовать крытое транспортное средство и при необходимости дополнительно упаковать изделие таким образом, чтобы не произошло существенной деформации корпуса муфты.

6. Указание по монтажу

Перед началом монтажа убедитесь в том, что муфта подобрана правильно, по диаметру соединяемых труб. Убедитесь, что максимальный зазор между ними соответствует значению, указанному в таблице размеров, при необходимости используйте усиливающую вставку. Убедитесь, что угловое смещение соединяемых труб не более:

$< \varnothing 60,3 \text{ мм} \Rightarrow 5^\circ$; $> \varnothing 76,1 \text{ мм} \Rightarrow 4^\circ$; $< \varnothing 219,1 \text{ мм} \Rightarrow 2^\circ$; $> \varnothing 609,6 \text{ мм} \Rightarrow 1^\circ$

На муфте тип 1 выкрутите болты из резьбового прутка и раскройте корпус муфты, на муфте тип 2 выкрутите болты из двух резьбовых прутков и разделите корпус на две части. Раскройте резиновое уплотнение и наденьте муфту на трубу. На муфте тип 1 закройте корпус, муфте тип 2 соедините обе части. Вставьте болты обратно в резьбовые прутки и затяните вручную. Далее затягивайте постепенно поочередно простым или специальным динамометрическим ключом. Максимальный крутящий момент для болтов: М8 - 25,5 Н-м, М10 – 51 Н-м, М12 – 88 Н-м, для М14 – 141 Н-м, для М16 – 218 Н-м). По окончании установки, проведите тест установленной муфты на протечку под давлением.

7. Утилизация

По истечению срока эксплуатации изделие допускается разобрать на составные части: нержавеющая сталь, резина и отправить на вторичную переработку. Или утилизировать в соответствии с установленным на эксплуатирующем изделие предприятии порядком, составленным в соответствии с Законами РФ № 96-ФЗ «Об охране атмосферного воздуха», № 89-ФЗ «Об отходах производства и потребления», № 52-ФЗ «О санитарно-эпидемиологическом благополучии населения», и другими российскими и региональными нормами, актами, правилами, распоряжениями и пр., принятыми во исполнение указанных законов.

8. Артикул

Изделия обозначаются в соответствие с артикулом: Муфта ГСМ ВЗПА.U-T-D-R,
где

- Муфта ГСМ ВЗПА – торговое название изделия (Муфта Соединительная Гидравлическая);
- первая позиция «U» - цифра, обозначающая сферу применения изделия: 1 - для использования в промышленности;
- вторая позиция «T» - цифра, обозначающая тип муфты: 2 - открывающаяся;
- третья позиция «D» - цифры, обозначающие диаметр трубы в мм, на которую может быть установлено данное изделие. Диаметр обозначается с точностью до первого знака после запятой;
- четвертая позиция «R» - буквы, обозначающие марку резинового уплотнения: EPDM, NBR, HNBR.

Пример записи при заказе:

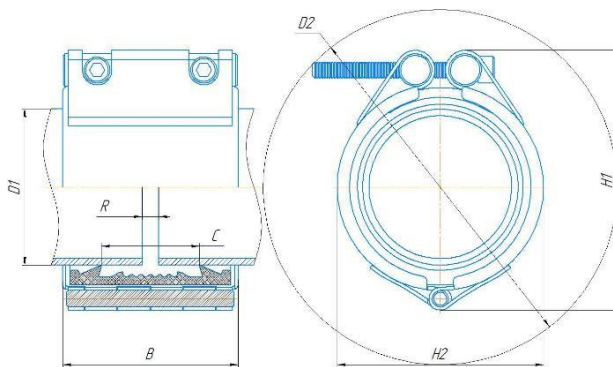
Муфта соединительная гидравлическая ВЗПА открывающаяся для труб, D=73.0 мм, уплотнение NBR Пром., или Муфта ГСМ ВЗПА 1-2-73.0-NBR, Пром.

9. Гарантии производителя

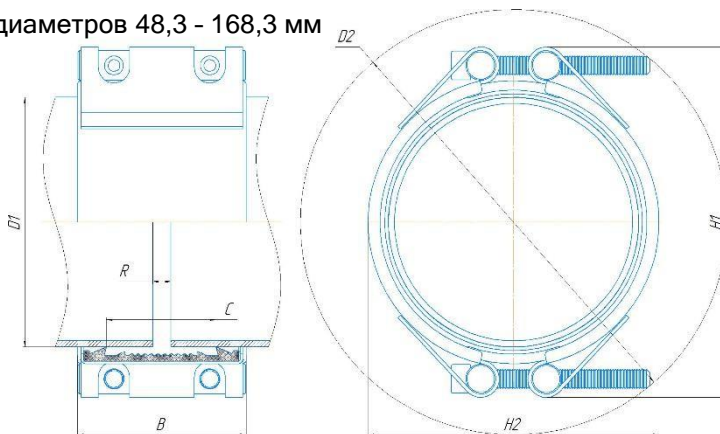
На изделие, которое хранилось, было установлено и эксплуатируется в соответствии с данным Техническим паспортом, предоставляется гарантия 24 месяца со дня продажи. Расчетный срок эксплуатации 10 лет.

Производитель: ООО «Волжский Завод Промышленной Арматуры», Самарская обл., г. Тольятти, ул. Степана Разина, 4А. тел. 8-800-250-70-93, www.vzpa.ru, info@vzpa.ru

Таблица размеров. Муфта соединительная гидравлическая ВЗПА открывающаяся



Для диаметров 48,3 - 168,3 мм



Для диаметров от 177,8 - 652,0 мм

№	Диаметр трубы, D1, мм	Допуск на диаметр, мм		Давление PN, МПа	B, мм	C, мм	H1, мм	H2, мм	D2, мм	Зазор R, мм	
		3	4							без вставки	со вставкой*
1	2	3	4	5	6	7	8	9	10	11	12
1	48,3	47,1	49,5	3,4	46,5/75	18	78	63	112	5	5-10
2	50,0	48,8	51,2	3,4	46,5/75	18	79	64	114	5	5-10
3	51,0	49,7	52,3	3,4	46,5/75	18	80	65	115	5	5-10
4	54,0	52,7	55,3	3,4	66	37	83	68	119	5	5-15
5	57,0	56,2	57,8	3,4	66	37	86	71	123	5	5-15
6	60,3	59,5	61,1	3,4	66	37	90	75	129	5	5-15
7	63,5	62,7	64,3	3,4	66	37	93	78	133	5	5-15
8	66,6	65,8	67,4	3,4	66	37	96	81	137	5	5-15
9	68,0	67,2	68,8	3,4	66	37	97	82	139	5	5-15
10	70,0	69,1	70,9	3,4	66	37	99	84	142	5	5-15
11	73,0	72,1	73,9	3,4	66	37	102	87	146	5	5-15
12	76,1	75,2	77,0	3,1	107	63	119	97	171	5-10	5-25
13	79,5	78,6	80,4	3,1	107	63	122	100	175	5-10	5-25
14	82,5	81,6	83,4	3,1	107	63	125	103	179	5-10	5-25
15	84,0	83,1	84,9	3,1	107	63	126	104	181	5-10	5-25
16	88,9	87,9	89,9	3,1	107	63	131	109	188	5-10	5-25
17	95,0	94,0	96,0	3,1	107	63	137	115	196	5-10	5-25
18	100,6	99,4	101,8	2,5	107	63	143	121	205	5-10	5-25
19	101,6	100,4	102,8	2,5	107	63	144	122	206	5-10	5-25
20	104,0	102,7	105,3	2,5	107	63	146	124	209	5-10	5-25
21	104,8	103,5	106,1	2,5	107	63	147	125	210	5-10	5-25
22	108,0	106,7	109,3	2,5	107	63	150	128	214	5-10	5-25
23	110,0	108,7	111,3	2,5	107	63	152	130	216	5-10	5-25
24	114,3	113,0	115,6	2,0	107	63	157	135	224	5-10	5-25
25	121,0	119,7	122,3	2,0	109	63	163	141	233	5-10	5-25
26	127,0	125,5	128,5	2,0	109	63	172	149	245	5-10	5-25
27	129,0	127,5	130,5	2,0	109	63	174	151	248	5-10	5-25

28	130,2	128,7	131,7	2,0	109	63	176	153	251	5-10	5-25
29	133,0	131,5	134,5	2,0	109	63	178	155	254	5-10	5-25
30	139,7	138,1	141,3	2,0	109	63	185	162	264	5-10	5-25
31	141,3	139,7	142,9	2,0	109	63	187	164	266	5-10	5-25
32	146,0	144,4	147,6	2,0	109	63	191	168	272	5-10	5-25
33	152,4	150,7	154,1	2,0	109	63	198	175	282	5-10	5-25
34	154,0	152,3	155,7	2,0	109	63	199	176	283	5-10	5-25
35	159,0	157,2	160,8	2,0	109	63	204	181	290	5-10	5-25
36	165,0	163,1	166,9	2,0	109	63	210	187	299	5-10	5-25
37	168,3	166,4	170,2	2,0	109	63	214	191	304	5-10	5-25
38	177,8	175,8	179,8	1,6	140	95	228	200	325	5-10	5-35
39	180,0	178,0	182,0	1,6	140	95	230	202	328	5-10	5-35
40	193,7	191,7	195,7	1,6	140	95	244	216	347	5-10	5-35
41	200,0	198,0	202,0	1,6	140	95	250	222	356	5-10	5-35
42	203,0	200,8	205,2	1,6	140	95	253	225	360	5-10	5-35
43	204,0	201,8	206,2	1,6	140	95	254	226	361	5-10	5-35
44	206,0	203,8	208,2	1,6	140	95	256	228	364	5-10	5-35
45	210,0	207,5	212,5	1,6	140	95	260	232	370	5-10	5-35
46	219,1	216,7	221,5	1,6	140	95	270	242	384	5-10	5-35
47	244,5	242,1	246,9	1,0	140	95	295	267	419	5-10	5-35
48	250,0	247,4	252,6	1,0	140	95	300	272	426	5-10	5-35
49	254,0	251,4	256,6	1,0	140	95	304	276	432	5-10	5-35
50	256,0	253,4	258,6	1,0	140	95	306	278	435	5-10	5-35
51	267,0	264,4	269,6	1,0	140	95	317	289	450	5-10	5-35
52	273,0	270,4	275,6	1,0	140	95	323	295	459	5-10	5-35
53	298,5	295,5	301,5	1,0	140	95	349	321	495	5-10	5-35
54	304,0	301,0	307,0	0,63	140	95	354	326	502	5-10	5-35
55	306,0	303,0	309,0	0,63	140	95	356	328	505	5-10	5-35
56	323,9	320,6	327,2	0,63	140	95	374	346	530	5-10	5-35
57	325,0	321,7	328,3	0,63	140	95	375	347	532	5-10	5-35
58	326,0	322,7	329,3	0,63	140	95	376	348	533	5-10	5-35
59	351,0	347,7	354,3	0,63	140	95	404	375	573	5-10	5-35
60	355,6	352,1	359,1	0,63	140	95	409	380	580	5-10	5-35
61	368,0	364,5	371,5	0,4	140	95	421	392	597	5-10	5-35
62	377,0	373,5	380,6	0,4	140	95	430	401	609	5-10	5-35
63	402,0	398,5	405,5	0,4	140	95	455	426	645	5-10	5-35
64	406,4	402,4	410,4	0,4	140	95	460	431	652	5-10	5-35
65	419,0	415,0	423,0	0,4	140	95	472	443	669	5-10	5-35
66	426,0	422,0	430,0	0,4	140	95	479	450	679	5-10	5-35
67	450,0	446,0	454,0	0,4	140	95	503	474	713	5-10	5-35
68	457,2	452,7	461,7	0,4	140	95	511	482	724	5-10	5-35
69	480,0	475,5	484,5	0,4	140	95	533	504	755	5-10	5-35
70	500,0	495,5	504,5	0,4	140	95	553	524	783	5-10	5-35
71	508,0	503,5	512,5	0,4	140	95	561	532	794	5-10	5-35
72	530,0	525,5	534,5	0,4	140	95	583	554	826	5-10	5-35
73	558,8	554,3	563,3	0,25	140	95	612	583	866	5-10	5-35
74	609,6	605,1	614,1	0,25	140	95	663	634	939	5-10	5-35
75	630,0	625,5	634,5	0,25	140	95	683	654	967	5-10	5-35
76	652,0	656,5	647,5	0,25	140	95	705	676	998	5-10	5-35

PN- рабочее давление при соблюдении допустимых нагрузок.

Тестовое давление с учетом коэффициента надежности равно $1,5 \cdot PN$

* Усиливающая вставка, в случае необходимости, поставляется отдельно